

日立油圧式パイルドライバ

# 小旋回型杭打機 TH55-2



## ■特長■

### 狭い現場での作業が容易

- 抜群のこまわり性能後端長さ2.65mと、狭い現場でもスムーズに効率良く作業できます。

### クローラ伸縮タイプ

- クローラ伸縮タイプ(最小時2.85m～伸長時3.35m)の採用で、間口の狭い現場でも容易に入れます。
- クローラの幅が広く、安定性の高い作業が可能です。

### 大きな作業能力

- パワフルなウインチ、ラインプル最大10.0tのウインチを装着しています。
- 空頭制限を受ける現場から、長尺杭の施工に対応する、3.2m～19.7m組替え自由な50R回転リーダ。

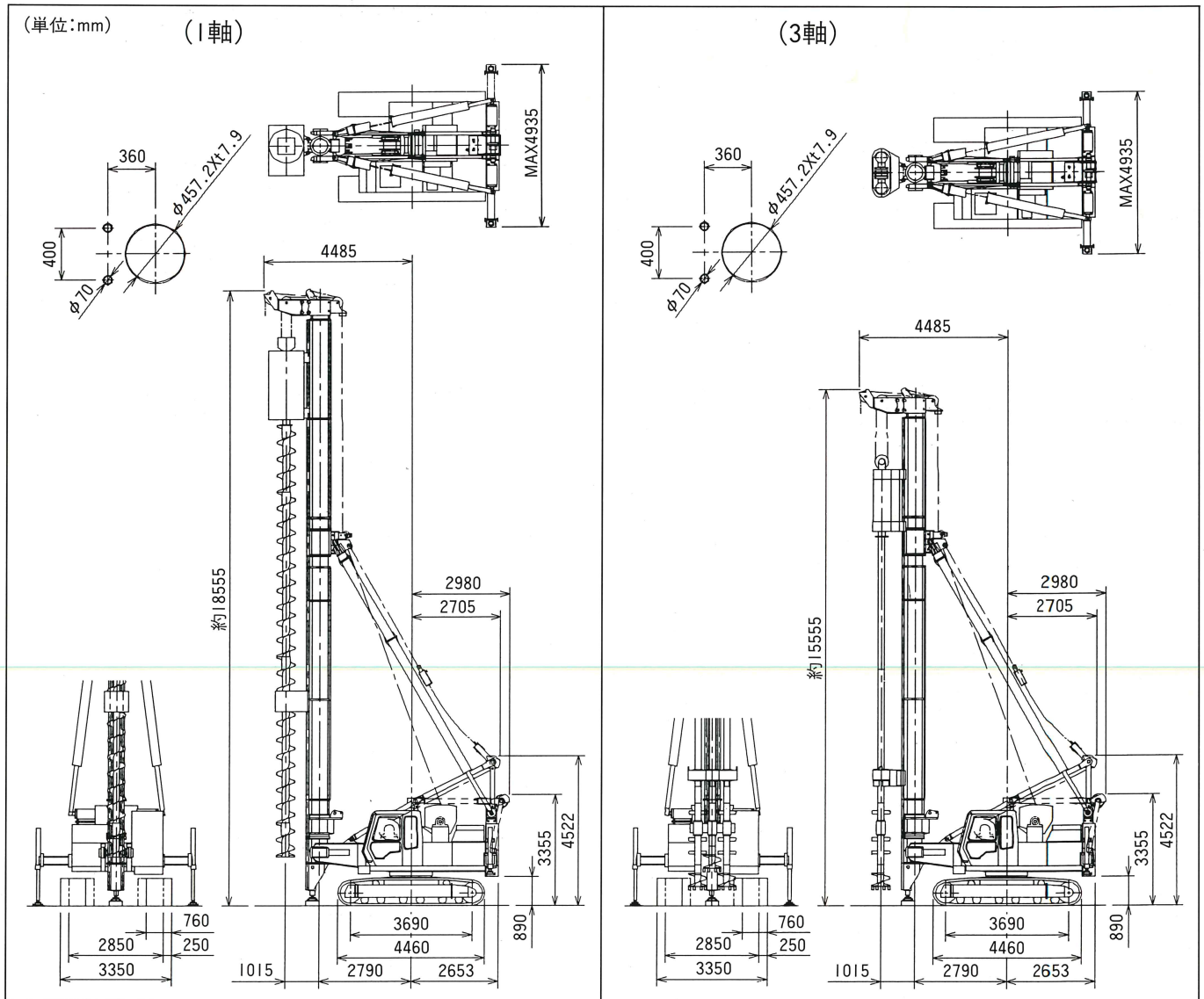
### 安全性に配慮

- 運転席に装備した、本体・リーダ角度計により、オペレータひとりでリーダ建ち合せが可能。
- オーガ過巻防止装置が、リーダトップ0.5m手前で警報ブザーが鳴り、巻上がストップします。

HITACHI



●寸法図



●主仕様

| 主体主要諸元        |                 |            |
|---------------|-----------------|------------|
| 旋回速度          | 4.0rpm          |            |
| 走行速度          | 1.2km/h         |            |
| エンジン型式        | いすゞ6BD1T        |            |
| エンジン出力        | 125PS/2000rpm   |            |
| 運転装備重量        | 約5.0t           |            |
| ウインチ性能(主巻・補巻) |                 |            |
| 方式            | 1軸2ドラム          |            |
| ロープサイズ        | 20mm            |            |
| 巻取り容量         | 120m            |            |
| ロープスピード       | 高速73m・低速37m/min |            |
| ラインプル         | 主               | 10.0t(一層目) |
|               | 補               | 4.9t(一層目)  |

| リーダー                |                             |            |
|---------------------|-----------------------------|------------|
| 型式                  | 50R単面回転リーダー                 |            |
| 長さ                  | PIP単軸                       | 3.2m~19.7m |
|                     | 多軸オーガ                       | 3.2m~14.7m |
| リーダー回転              | 左右45°(ロック付)                 |            |
| スライド量               | ±100mm                      |            |
| 基本断面                | φ450mm                      |            |
| ガイドパイプ              | φ70mm×ピッチ400mm              |            |
| 装着可能オーガ重量(追加ウエイト含む) |                             |            |
| PIP工法               | 6.0t以下                      | D-60H      |
| 多軸オーガ               | 6.0t以下                      | MAC-100    |
| 安全装置                | オーガモーター過巻警報装置<br>本体・リーダー角度計 |            |

 日立建機株式会社

東京都千代田区大手町2-6-2(日本ビル)  
TELダイヤルイン(03)3245-6363 CS本部

- 本カタログに記載した内容は、予告なく変更させていただくことがあります。
- 本機の運転は「車両系建設機械(基礎工専用)運転技能講習」の技能講習修了証の交付を受けた人に限られます。

★わたくしお知りになりたい方は、下記へご連絡ください。

〒182-0067 東京都新宿区高久町16番6号 西倉ビル6F  
建研工業株式会社  
(03)(3359)(8891)  
(03)(3359)(8999)